

ВЫКЛЮЧАТЕЛИ
бесконтактные оптические
ВБО-М18

Паспорт
ВФ.01.052-10 ПС

1 Основные сведения об изделии

- 1.1 Выключатели бесконтактные оптические (в дальнейшем – выключатели или датчики), предназначены для применения в качестве элементов систем управления технологическими процессами в различных отраслях промышленности.
- 1.2 Выключатели разработаны и производятся в соответствии с требованиями ГОСТ ИЕС 60947-5-2-2012 (ГОСТ Р 50030.5.2-99).
- 1.3 Выключатели не являются средствами измерений.
- 1.4 Выключатели рассчитаны на непрерывный круглосуточный режим работы.
- 1.5 Выключатели, питаемые от источника напряжения постоянного тока, не имеют опасных напряжений и являются электробезопасными в условиях эксплуатации, как оборудование класса III по ГОСТ МЭК 536-94.

2 Классификация выключателей

- 2.1 Выключатели имеют три типа по принципу действия.
- Тип D: датчик срабатывает на отражение от объекта луча излучателя.
- Тип R: датчик срабатывает на прерывание объектом луча, отражаемого от специального световозвращателя.
- Излучатель и приемник в выключателях типа D и R расположены в одном корпусе.
- Тип T: рабочая система состоит из излучателя и приемника, которые расположены в отдельных корпусах. Приемник срабатывает на объекты, которые прерывают луч, идущий от излучателя к приемнику.
- 2.2 Выключатели подразделяются по способу подключения: встроенный кабель со штуцером В, предназначенным для установки влагозащитного уплотнения; разъем М12 на кабеле длиной 0,3м; клеммник, расположенный в клеммной коробке; разъем М12 на корпусе; встроенный кабель с комбинированным штуцером С, предназначенным для установки влагозащитного уплотнения и крепления механической защиты кабеля.
- 2.3 Выключатели имеют два вида ориентации светового луча: с лучом, соосным корпусу (ВБО-М18); с лучом, перпендикулярным оси корпуса (ВБО-М18У).
- 2.4 Выключатели различаются схемой подключения: PNP или NPN.
- 2.5 Обозначения типоразмеров выключателей приведены в таблице 1. Зона чувствительности, указанная в табл. 1, приведена для стандартного объекта воздействия (для типа D - белая бумага с отражающей способностью 90 % размером 200×200 мм; для типа R - световозвращатель ПВ-СВ-050).

Таблица 1 – Обозначения типоразмеров

Тип	Обозначение	Схема подключения	Способ подключения	Ориентация светового луча	Зона чувствительности, мм	
D	ВБО-М18-76В-3113-СА	PNP	кабель со штуцером В	соосная	5-100	
	ВБО-М18-76В-3123-СА	NPN				
	ВБО-М18-76ВР-3113-СА	PNP	разъем на кабеле			
	ВБО-М18-76ВР-3123-СА	NPN				
	ВБО-М18-76К-3113-СА	PNP	клеммная коробка			
	ВБО-М18-76К-3123-СА	NPN				
	ВБО-М18-86Р-3113-СА	PNP	разъем на корпусе			
	ВБО-М18-86Р-3123-СА	NPN				
	ВБО-М18У-48В-3113-СА	PNP	кабель со штуцером В	перпендикулярная		
	ВБО-М18У-48В-3123-СА	NPN				
	ВБО-М18У-58Р-3113-СА	PNP	разъем на корпусе			
	ВБО-М18У-58Р-3123-СА	NPN				
	ВБО-М18У-48С-3113-СА	PNP	кабель со штуцером С			
	ВБО-М18У-48С-3123-СА	NPN				
	ВБО-М18-76В-5113-СА	PNP	кабель со штуцером В			соосная
	ВБО-М18-76В-5123-СА	NPN				
	ВБО-М18-76ВР-5113-СА	PNP	разъем на кабеле			
	ВБО-М18-76ВР-5123-СА	NPN				
	ВБО-М18-76К-5113-СА	PNP	клеммная коробка			
	ВБО-М18-76К-5123-СА	NPN				
	ВБО-М18-86Р-5113-СА	PNP	разъем на корпусе			
	ВБО-М18-86Р-5123-СА	NPN				
	ВБО-М18У-48В-5113-СА	PNP	кабель со штуцером В	перпендикулярная		
	ВБО-М18У-48В-5123-СА	NPN				
ВБО-М18У-58Р-5113-СА	PNP	разъем на корпусе				
ВБО-М18У-58Р-5123-СА	NPN					
ВБО-М18У-48С-5113-СА	PNP	кабель со штуцером С				
ВБО-М18У-48С-5123-СА	NPN					
R	ВБО-М18-76В-6113-СА	PNP	кабель со штуцером В		соосная	50-1000
	ВБО-М18-76В-6123-СА	NPN				
	ВБО-М18-76ВР-6113-СА	PNP	разъем на кабеле			
	ВБО-М18-76ВР-6123-СА	NPN				
	ВБО-М18-76К-6113-СА	PNP	клеммная коробка			
	ВБО-М18-76К-6123-СА	NPN				
	ВБО-М18-86Р-6113-СА	PNP	разъем на корпусе			
	ВБО-М18-86Р-6123-СА	NPN				

	ВБО-М18У-48В-6113-СА	PNP	кабель со штуцером В	перпендикуляр- ная			
	ВБО-М18У-48В-6123-СА	NPN					
	ВБО-М18У-58Р-6113-СА	PNP	разъем на корпусе				
	ВБО-М18У-58Р-6123-СА	NPN					
	ВБО-М18У-48С-6113-СА	PNP	кабель со штуцером С				
	ВБО-М18У-48С-6123-СА	NPN					
	ВБО-М18-76В-7113-СА	PNP	кабель со штуцером В	соосная	50-2000		
	ВБО-М18-76В-7123-СА	NPN					
	ВБО-М18-76ВР-7113-СА	PNP	разъем на кабеле				
	ВБО-М18-76ВР-7123-СА	NPN					
	ВБО-М18-76К-7113-СА	PNP	клеммная коробка				
	ВБО-М18-76К-7123-СА	NPN					
	ВБО-М18-86Р-7113-СА	PNP	разъем на корпусе				
	ВБО-М18-86Р-7123-СА	NPN					
	ВБО-М18У-48В-7113-СА	PNP	кабель со штуцером В			перпендикуляр- ная	
	ВБО-М18У-48В-7123-СА	NPN					
	ВБО-М18У-58Р-7113-СА	PNP	разъем на корпусе				
	ВБО-М18У-58Р-7123-СА	NPN					
	ВБО-М18У-48С-7113-СА	PNP	кабель со штуцером С				
	ВБО-М18У-48С-7123-СА	NPN					
	ВБО-М18-76В-8113-СА	PNP	кабель со штуцером В	соосная	100-4000		
	ВБО-М18-76В-8123-СА	NPN					
	ВБО-М18-76ВР-8113-СА	PNP	разъем на кабеле				
	ВБО-М18-76ВР-8123-СА	NPN					
	ВБО-М18-76К-8113-СА	PNP	клеммная коробка				
	ВБО-М18-76К-8123-СА	NPN					
	ВБО-М18-86Р-8113-СА	PNP	разъем на корпусе				
	ВБО-М18-86Р-8123-СА	NPN					
	ВБО-М18У-48В-8113-СА	PNP	кабель со штуцером В			перпендикуляр- ная	
	ВБО-М18У-48В-8123-СА	NPN					
	ВБО-М18У-58Р-8113-СА	PNP	разъем на корпусе				
	ВБО-М18У-58Р-8123-СА	NPN					
	ВБО-М18У-48С-8113-СА	PNP	кабель со штуцером С				
	ВБО-М18У-48С-8123-СА	NPN					
Т	ВБО-М18-76В-9100-Н	излучатель	кабель со штуцером В	соосная	0-20000		
	ВБО-М18-76ВР-9100-Н		разъем на кабеле				
	ВБО-М18-76К-9100-Н		клеммная коробка				

	ВБО-М18-86Р-9100-Н		разъем на корпусе		
	ВБО-М18-76В-9113-СА	PNP	кабель со штуцером В		
	ВБО-М18-76В-9123-СА	NPN			
	ВБО-М18-76ВР-9113-СА	PNP	разъем на кабеле		
	ВБО-М18-76ВР-9123-СА	NPN			
	ВБО-М18-76К-9113-СА	PNP	клеммная коробка		
	ВБО-М18-76К-9123-СА	NPN			
	ВБО-М18-86Р-9113-СА	PNP	разъем на корпусе		
	ВБО-М18-86Р-9123-СА	NPN			
Примечание - Типоразмеры, выпускаемые серийно, указаны в каталоге продукции СЕНСОР. Остальные типоразмеры изготавливаются по специальному заказу.					

3 Технические данные

3.1 Внешний вид выключателей, расположение индикации и регулировки приведены на рисунке 1.

3.2 Общие технические параметры выключателей ВБО-М18.

Номинальное напряжение источника питания 24 В, при размахе напряжения пульсаций не более 2,4 В.

Диапазон напряжений питания в пределах 10-30 В, при размахе напряжения пульсаций не более 0,1 величины напряжения питания.

Номинальный ток (максимальный ток нагрузки) 500 мА.

Остаточный ток нагрузки не более 0,1 мА.

Падение напряжения на выходе выключателя не более 2 В.

Дифференциальный ход (только для выключателей типа D) не более 0,15 Sd

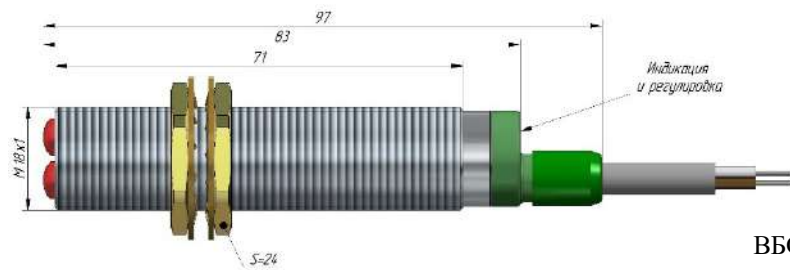
Собственный ток потребления не более 30 мА.

Задержка готовности: для типов D, R - не более 50 мс, для типа Т – не более 20 мс.

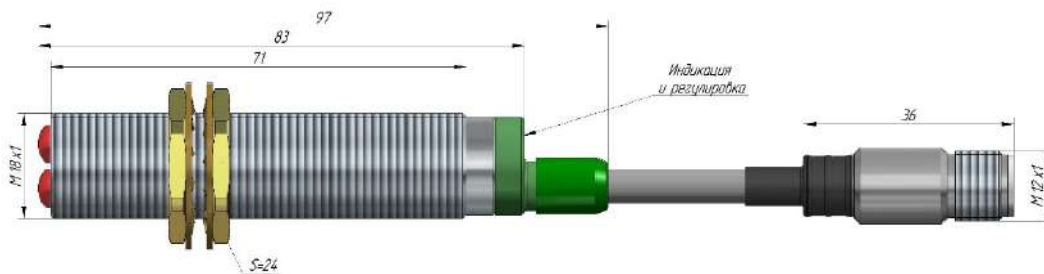
Максимальная частота срабатывания: для типов D, R - 250 Гц, для типа Т – 500 Гц.

3.3 Выключатели (кроме излучателя типа Т) имеют светодиодную индикацию срабатывания, которая светится при замыкании коммутационного элемента выхода НО. Излучатель типа Т имеет индикатор наличия напряжения питания. У выключателей с клеммником индикация и регулировка расположены под крышкой клеммной коробки.

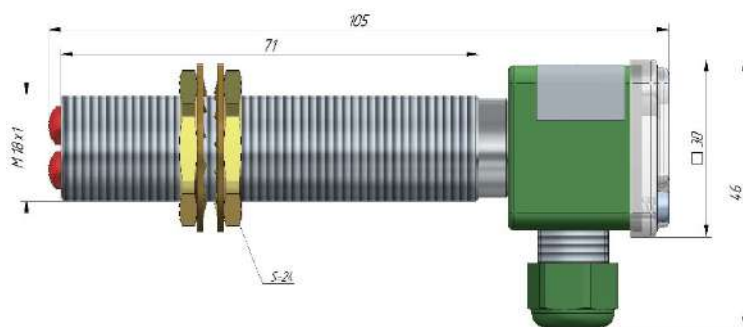
3.4 Выключатели имеют два выхода: НО и НЗ (коммутационная функция «ИЛИ»). Схемы подключения на примере выключателей типа Т приведены на рис. 2.



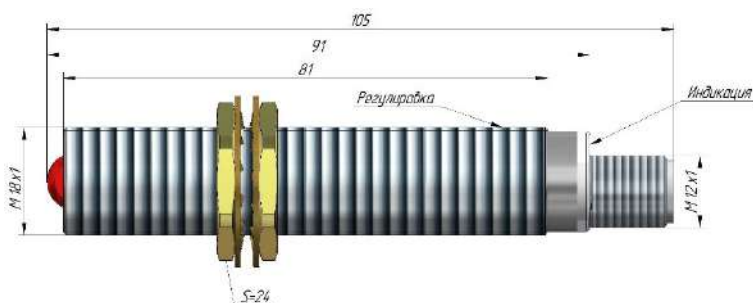
ВБО-М18-76В (кабель со штуцером В)



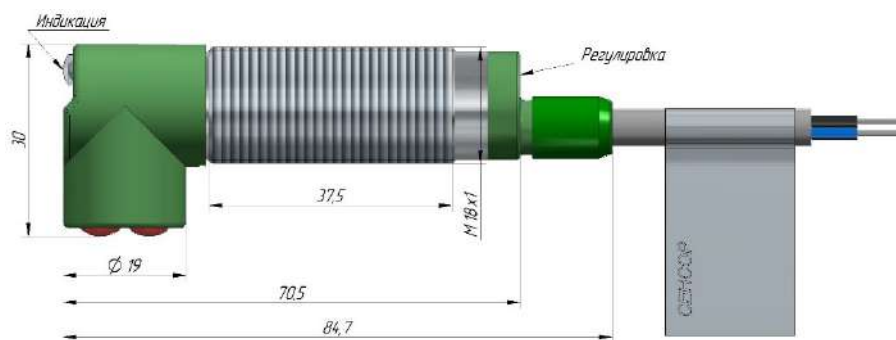
ВБО-М18-76ВР (разъем на кабеле)



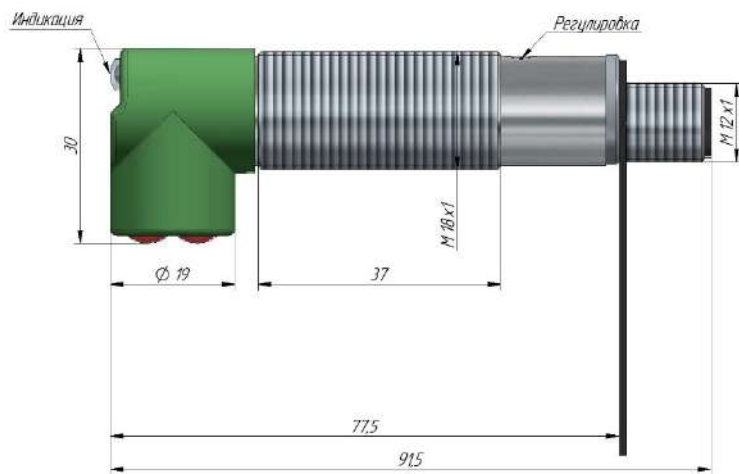
ВБО-М18-76К (клеммник)



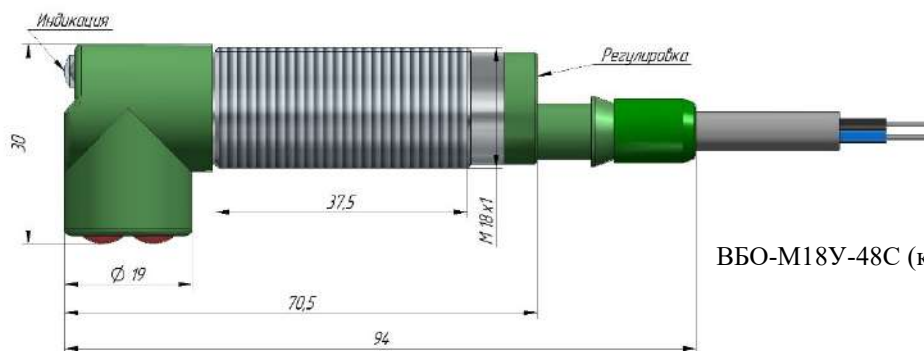
ВБО-М18-86Р (разъем на корпусе)



ВБО-М18У-48В (кабель со штуцером В)



ВБО-М18У-58Р (разъем на корпусе)



ВБО-М18У-48С (кабель со штуцером С)

Рисунок 1



Рисунок 2 – Схемы подключения ВБО-М18, ВБО-М18У

4 Условия эксплуатации

4.1 По устойчивости к климатическим воздействиям, выключатели соответствуют виду климатического исполнения и категории размещения ВЗ.1а по ГОСТ 15150-69.

Выключатели также пригодны для эксплуатации в условиях УХЛЗ.1 в диапазоне температур от минус 25 до +80°C.

4.2 По устойчивости к внешним воздействующим факторам выключатели соответствуют группе механического исполнения М9 в соответствии с ГОСТ 17516.1-90 по испытаниям на виброустойчивость. По удароустойчивости выключатели соответствуют ГОСТ ИЕС 60947-5-2-2012 (ГОСТ Р 50030.5.2-99) и выдерживают воздействие одиночных ударов с пиковым ускорением до 30g.

4.3 По электромагнитной совместимости выключатели соответствуют ГОСТ ИЕС 60947-5-2-2012 (ГОСТ Р 50030.5.2-99).

- 4.4 Выключатели имеют степень защиты IP67 по ГОСТ 14254-2015.
- 4.5 Выключатели типов D, R и приемники типа Т имеют регулировку чувствительности, которая расположена: у исполнений В и ВР - со стороны выхода кабеля; у исполнения К – под крышкой клеммной коробки; у исполнения Р – на корпусе. Последний оборот по часовой стрелке перед щелчком движка многооборотного потенциометра регулировки соответствует наибольшей чувствительности. При вводе выключателя в эксплуатацию рекомендуется произвести регулировку чувствительности для учета оптических свойств объекта воздействия и условий установки с целью обеспечения максимально надёжного срабатывания.
- 4.6 Выключатели имеют защиту от случайной перемены полярности при монтаже, защиту от перегрузок и коротких замыканий в цепи нагрузки. После устранения перегрузки или короткого замыкания, работоспособность выключателей восстанавливается автоматически.
- 4.7 Излучатель и приемник выключателей типа Т могут питаться от одного или разных источников напряжения.
- 4.8 Рабочее положение выключателей в пространстве – любое.
- 4.9 Схема подключения с номинальным током нагрузки указывается в маркировке выключателя.
- 4.10 Суммарная емкость нагрузки и линии, соединяющей выход выключателя с нагрузкой, должна быть не более 10 мкФ.
- 4.11 Запрещается использовать для очистки оптических поверхностей абразивные материалы и растворители.
- 4.12 Механические нагрузки, возникающие при монтаже выключателей, не должны нарушать целостности корпуса, кабеля и крепежных элементов выключателей. Усилие натяжения кабеля в ньютонах по оси кабельного ввода при монтаже не должно превышать 20-кратного значения диаметра кабеля в миллиметрах (но не более 160 Н). Усилие натяжения кабеля в направлении, перпендикулярном оси кабельного ввода, не должно превышать значения 30 Н, в соответствии с ГОСТ 50030.5.2-99.
- 4.13 Монтаж выключателей типа Т рекомендуется проводить в следующем порядке. Установить излучатель и приемник так, чтобы визуально они были на одной оптической оси. Подать напряжение питания на приемник, индикатор должен светиться. Подать напряжения питания на излучатель. Индикатор приемника погаснет, если луч с излучателя попадает на приемник. Если индикатор приемника продолжает светиться, значит, луч проходит мимо приемника. Поворачивая приемник, нужно отметить крайние точки, при которых луч еще попадает на приемник. Закрепить приемник в среднем положении относительно крайних точек. Если при любых положениях приемника его индикатор не меняет своего состояния, следует более точно сориентировать излучатель.

5 Комплект поставки

Комплект поставки на один выключатель содержит:

- выключатель - 1 шт.;
- упаковка - 1 шт.;
- паспорт - 1 шт. на отгрузку или по согласованию с заказчиком.

Световозвращатель для выключателя типа R приобретается отдельно.

6 Гарантии изготовителя

6.1 Гарантийный срок эксплуатации выключателей – 24 месяца со дня отгрузки изделий.

6.2 Предприятие-изготовитель гарантирует соответствие изделия требованиям ГОСТ ИЕС 60947-5-2-2012 (ГОСТ Р 50030.5.2-99) при соблюдении потребителем условий транспортирования, хранения, монтажа и эксплуатации.

6.3 Предприятие-изготовитель в течение гарантийного срока заменяет вышедшие из строя изделия при соблюдении правил их эксплуатации, транспортирования и хранения. Для замены неработоспособные выключатели следует вернуть на предприятие-изготовитель для установления причин выхода из строя. Возвращаемые изделия необходимо сопроводить описанием реальных условий эксплуатации и неисправности.

Российская Федерация, 620057, г. Екатеринбург, ул. Шефская, 62.

Тел./факс: (343) 379-53-60 (многоканальный).